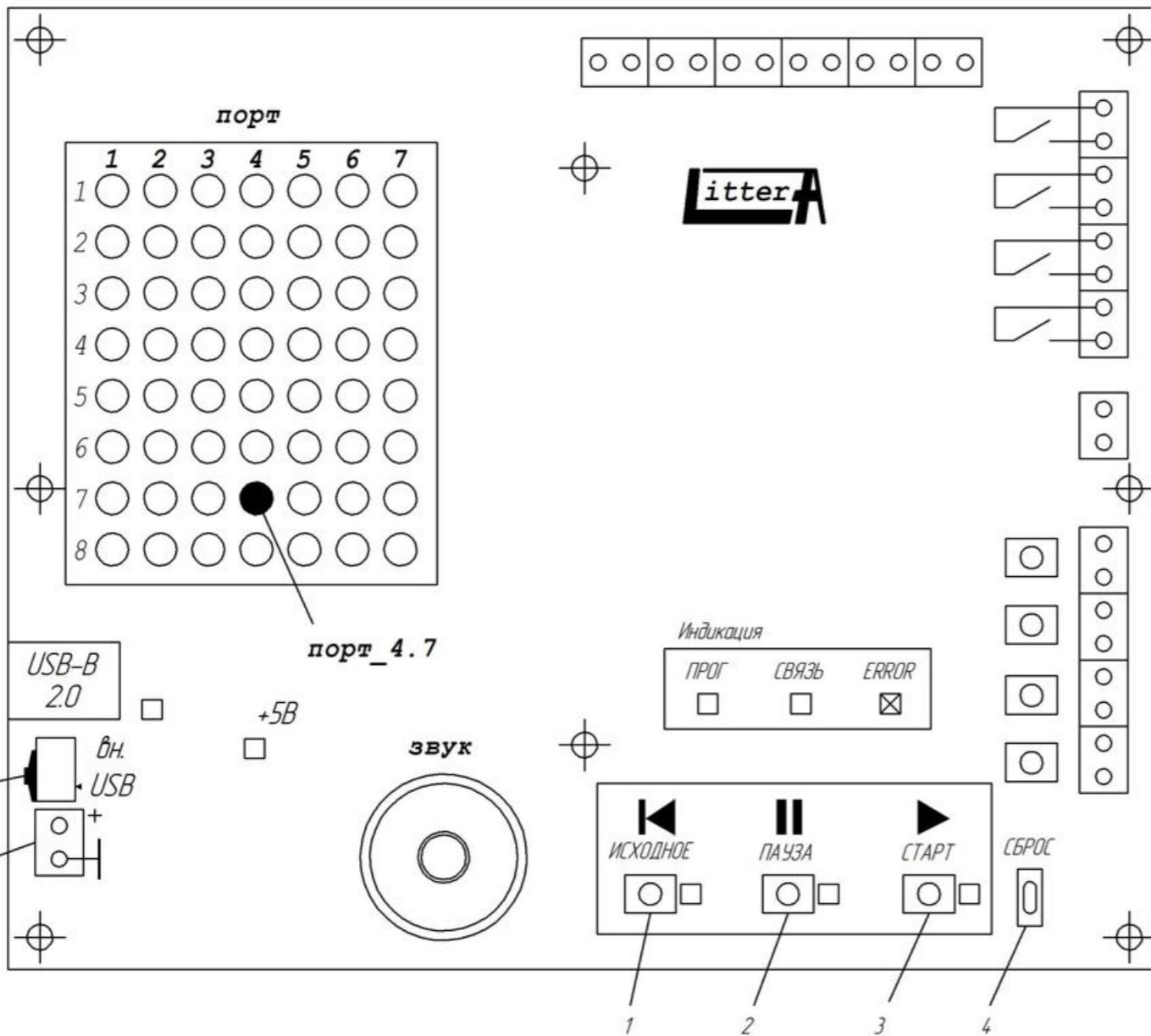
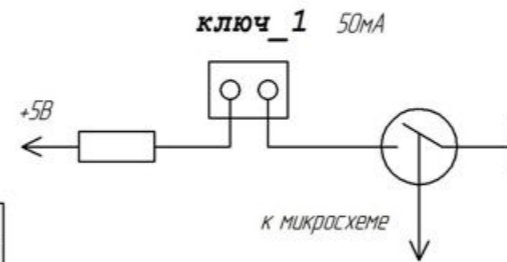
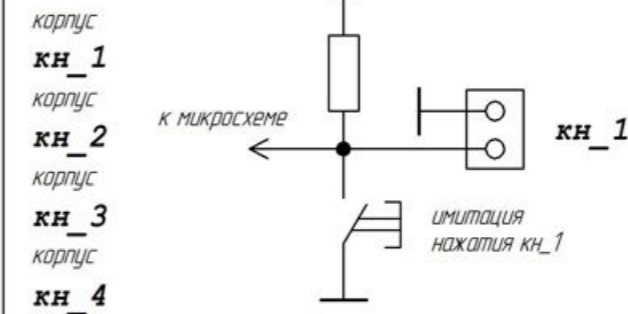


КЛЮЧ_6 +5В
КЛЮЧ_5 +5В
КЛЮЧ_4 +5В
КЛЮЧ_3 +5В
КЛЮЧ_2 +5В
КЛЮЧ_1 +5В

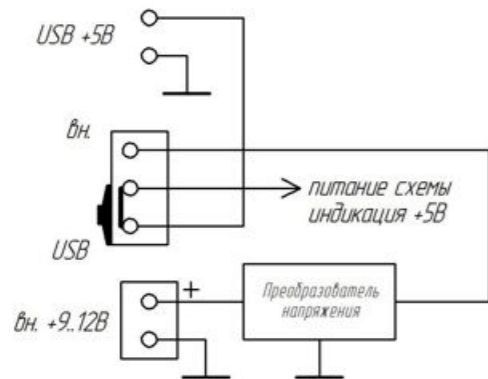


реле_1 100В 1А
реле_2 100В 1А
реле_3 100В 1А
реле_4 100В 1А

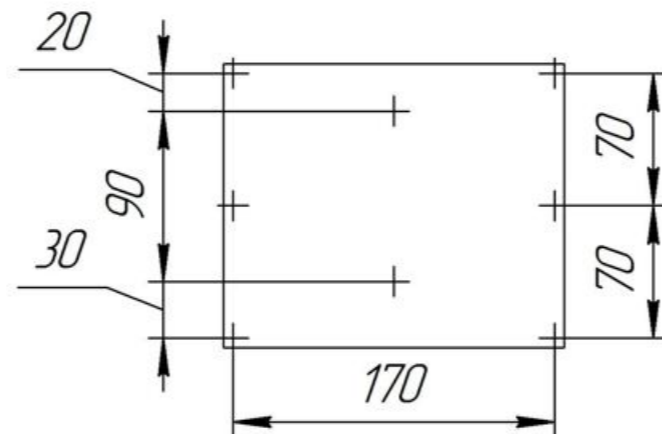


1. "ИСХОДНОЕ" - останавливает выполнение программы и возвращает точку работы программы в начало.
2. "ПАУЗА" - приостанавливает выполнение программы с возможностью продолжить с того же места.
3. "СТАРТ" - запускает выполнение программы с того места, где она была прервана.
4. Принудительный перезапуск контроллера.

Схема выбора питания контроллера



Присоединительные размеры



				ШРАГ.3.031.010-02 Э5		
Изм.	Лист	№ докум.	Подп.	Дата		
Разраб.						
Пров.						
Н.контр.						
Утв.						
Контроллер LA6-12.2					Лит.	Лист
Схема электрическая подключения					А	1
					ООО "Лаборатория Шилова"	
Копировал					Формат А3	