

Управление светодиодом

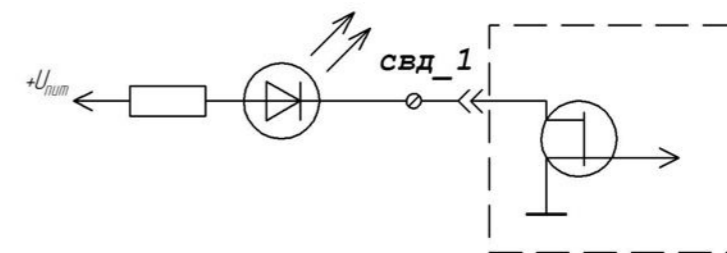


Схема питания светодиодов разным напряжением

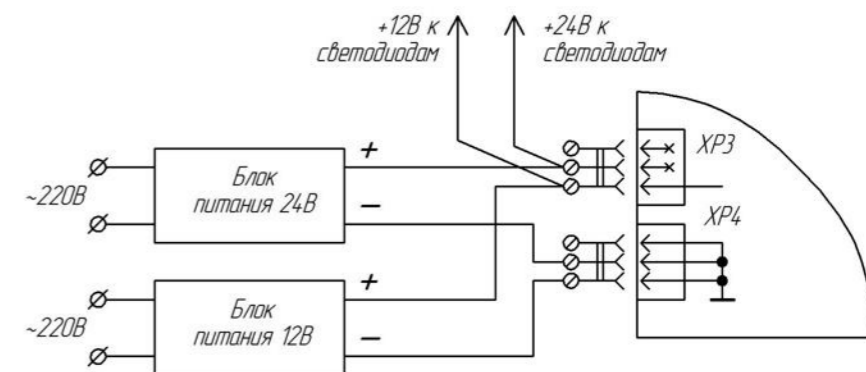


Таблица соответствия

порт 1								порт 2								порт 3							
ярк 1								ярк 2								ярк 3							
1	2	3	4	5	6	7	8	1	2	3	4	5	6	7	8	1	2	3	4	5	6	7	8
R1, G1, B1																R8, G8, B8							
свд_1		свд_2		свд_3		свд_4		свд_5		свд_6		свд_7		свд_8									

1. Разъемы XP1..XP18 – 15ED-3P с ответной частью в комплекте.

				ШРАГ.3.031.011-01 Э5					
Изм.	Лист	№ докум.	Подп.	Дата					
Разраб.				Контроллер LP-LED24			Лит.	Лист	Листов
Пров.							A		1
Н.контр.				Схема электрическая подключения			ООО "Лаборатория Шилова"		
Утв.									